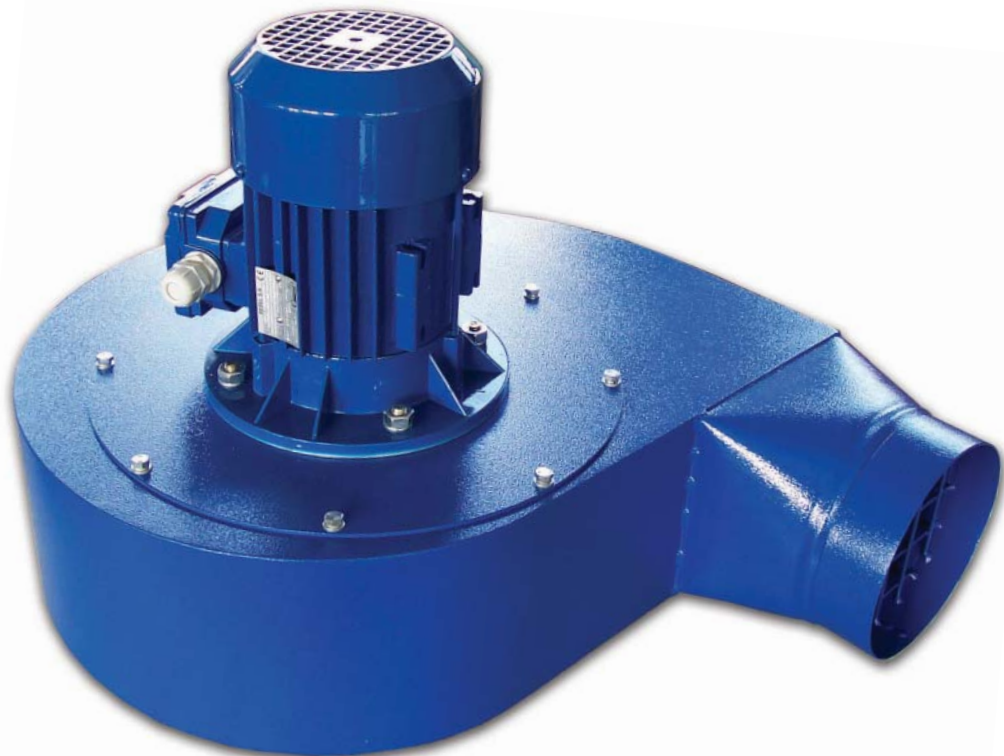


Wentylatory promieniowe
z aluminiowymi wirnikami
o konstrukcji zamkniętej
silniki: 0.75kW, 1.1kW, 2.2kW



**Przeznaczone do zastosowania
w wentylacji stanowiskowej do odciągu
zanieczyszczeń:**

- **GAZOWYCH**
- **DYMU**
- **LEKKIEGO PYŁU**

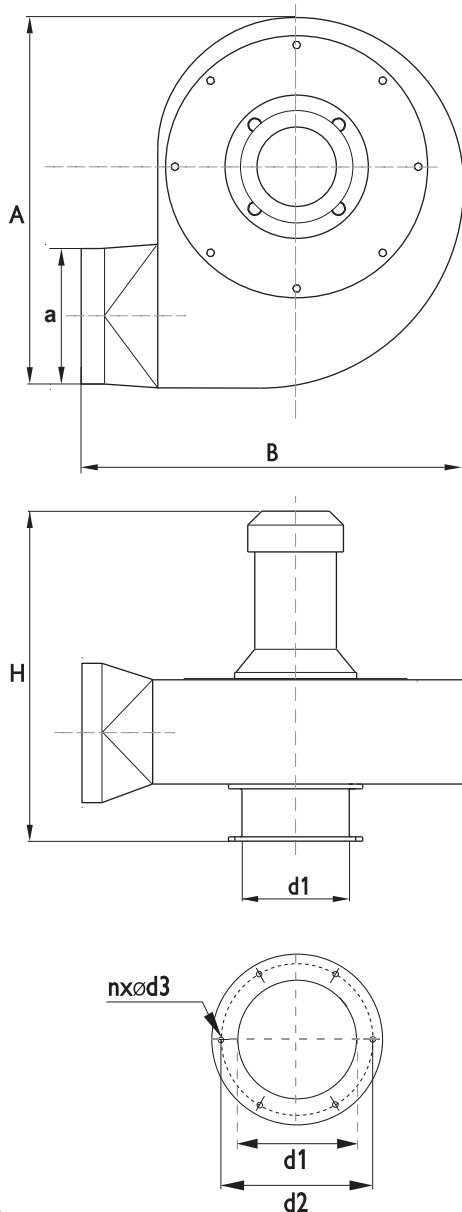
Wentylatory ZWA

Wentylatory typu ZWA są to wentylatory promieniowe z wirnikiem o konstrukcji zamkniętej (łopatki zagięte do tyłu). Przeznaczone są do przetłaczania powietrza i gazów niewybuchowych i nieagresywnych chemicznie o temperaturze do 40°C. Mogą być zastosowane do przetłaczania powietrza zanieczyszczonego do 0.5g/m³, jednak nie powinny być stosowane jako wentylatory do transportu cząstek stałych.

Konstrukcja tych wentylatorów oparta jest na obudowie ze spawanych blach stalowych, malowanych proszkowo w celu ochrony przed korozją. Wirnik osadzony jest bezpośrednio na wale silnika. Do napędu służy standardowo silnik zasilany z sieci trójfazowej 3x400V/50Hz. Na wlocie wentylatory wyposażone są w kołnierz przyłączeniowy za pośrednictwem którego można mocować je bezpośrednio do gniazd ramion RS i wsporników montażowych.

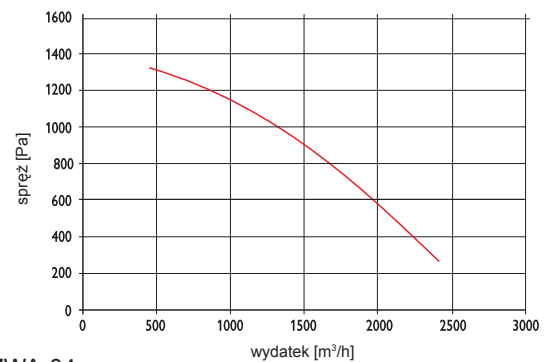
Dane techniczne

Typ	Zasilanie [V] / [Hz]	Moc [kW]	Obroty [rpm]	Stopień Ochrony	Hałas [dB(A)]	Wymiary [mm]						
						A	B	H	d1	a	n	d2
ZWA-03	3x400V / 50	0.75	2780	IP55	77	513	575	427	157	158	6	195
ZWA-04	3x400V / 50	1.1	2760	IP55	79	577	635	481	157	198	6	195
ZWA-05	3x400V / 50	2.2	2800	IP55	80	651	691	492	197	198	8	246

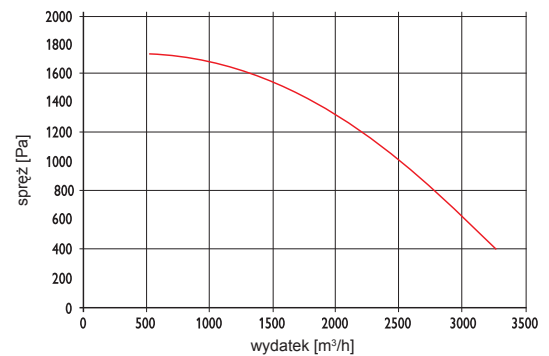


Charakterystyka przepływowa

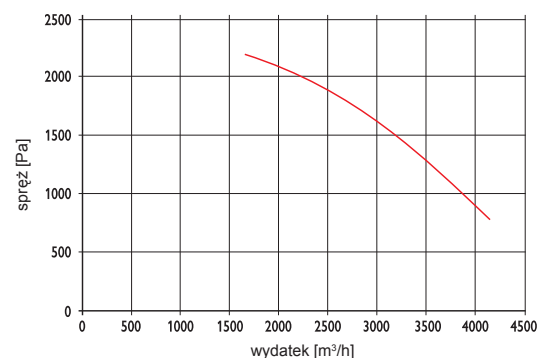
ZWA-03



ZWA-04



ZWA-05



Opcje

- Silnik jednofazowy
- Wersja przenośna na stojaku

Zastosowanie z ramionami i wysięgnikami

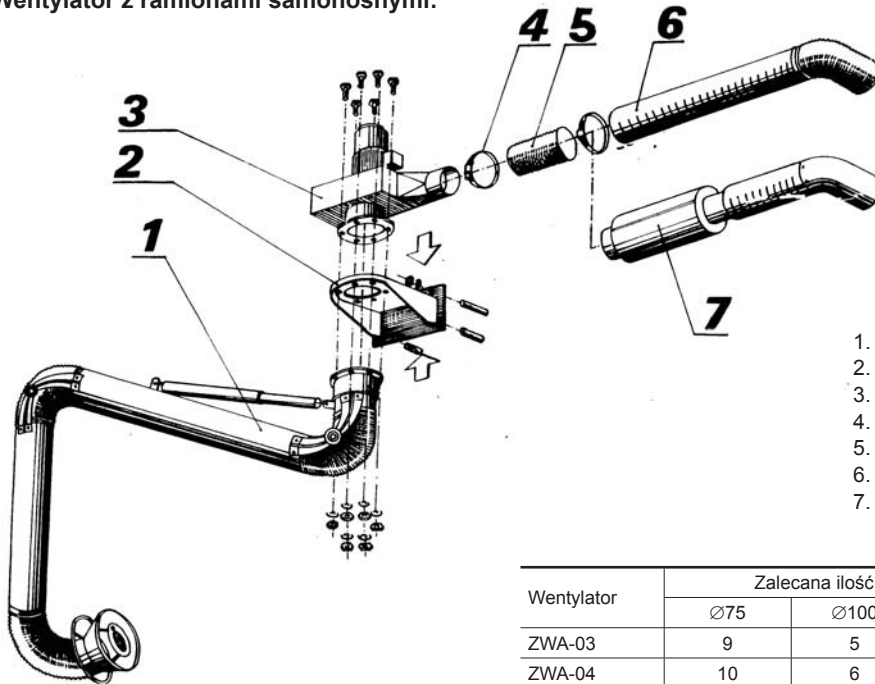
Wentylatory ZWA mogą współpracować z ramionami RS oraz RS/W i wysięgnikami obrotowymi, a także ze szczelnym kanałem odciągowym oraz w zwijaczach przewodu elastycznego.

Odpowiednio dobrany do danej instalacji wentylator zapewni maksymalną wydajność układu. Wentylatory powinny

być eksploatowane w zakresach wydatków i mocy wynikających z ich charakterystyk.

Poniższe tabele i rysunki przedstawiają możliwe konfiguracje z różnego typu ramionami RS i wysięgnikami obrotowymi. Dane te należy traktować jako orientacyjne i w przypadku wątpliwości prosimy o kontakt.

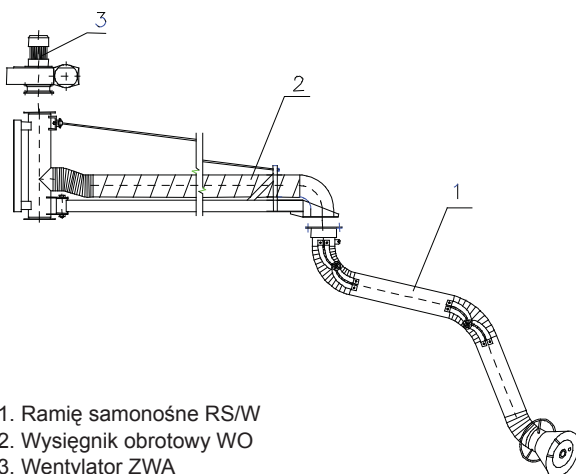
Wentylator z ramionami samonośnymi:



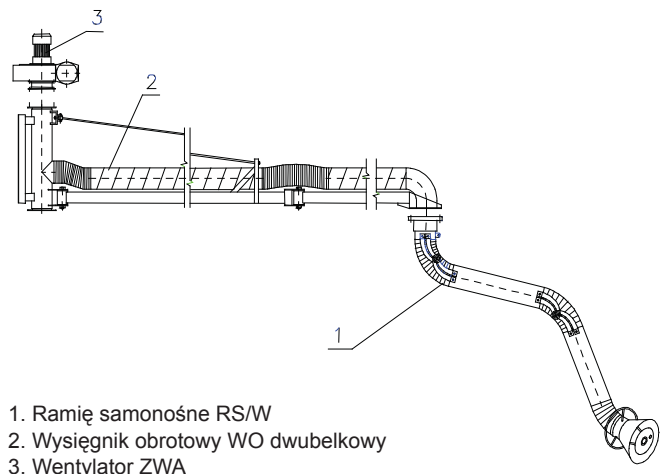
1. Ramię samonośne RS/W
2. Wspornik montażowy
3. Wentylator
4. Opaska zaciskowa
5. Przewód elastyczny
6. Instalacja rurowa
7. Tłumik

Wentylator	Zalecana ilość ramion do podłączenia do 1 wentylatora				
	Ø75	Ø100	Ø125	Ø160	Ø200
ZWA-03	9	5	2	1	–
ZWA-04	10	6	2	1	1
ZWA-05	18	10	4	2	1

Wentylator z ramionami samonośnymi i wysięgnikami obrotowymi:



1. Ramię samonośne RS/W
2. Wysięgnik obrotowy WO
3. Wentylator ZWA



1. Ramię samonośne RS/W
2. Wysięgnik obrotowy WO dwubelkowy
3. Wentylator ZWA

Wentylator	Zalecana ilość ramion z wysięgnikiem podłączonych do 1 wentylatora					
	Wysięgnik 1-belkowy + ramię			Wysięgnik 2-belkowy + ramię		
	Ø125	Ø160	Ø200	Ø125	Ø160	Ø200
ZWA-03	1	–	–	–	–	–
ZWA-04	2	1	–	1	1	1
ZWA-05	2	2	1	2	1	1